

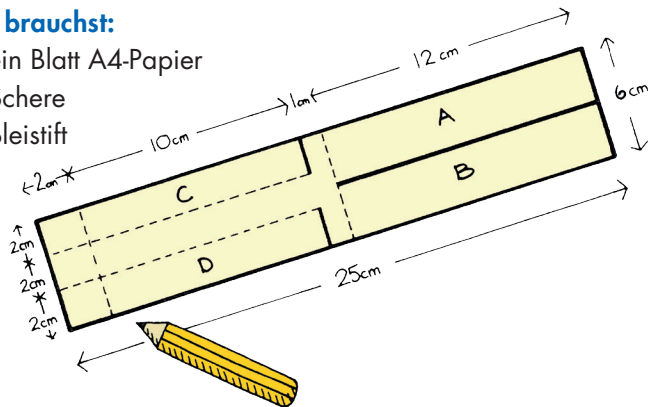
## Der Roto-Gleiter

Rundherum und -herum und herunter...

Die Flügel des Roto-Gleiters drehen sich im Flug – genauso wie die Rotorblätter eines Hubschraubers.

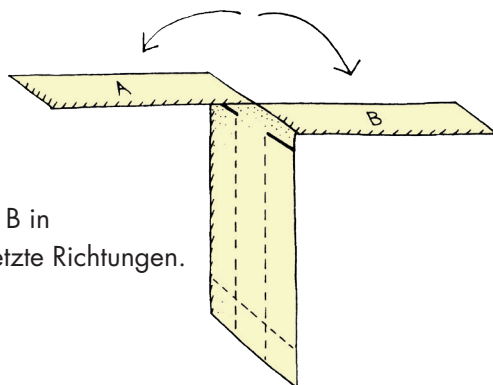
### Du brauchst:

- ein Blatt A4-Papier
- Schere
- Bleistift

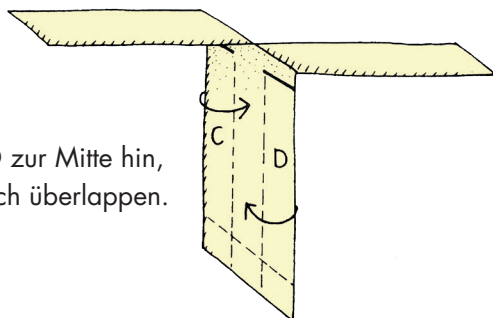


- 1 Schneide das Blatt der Abbildung entsprechend zurecht. Schneide entlang der durchgezogenen Linien und zeichne die gestrichelten Linien mit dem Bleistift ein.

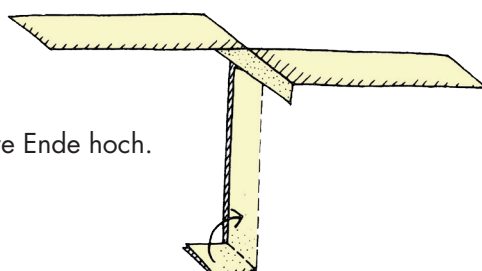
- 2 Knicke A und B in entgegengesetzte Richtungen.



- 3 Falte C und D zur Mitte hin, so dass sie sich überlappen.

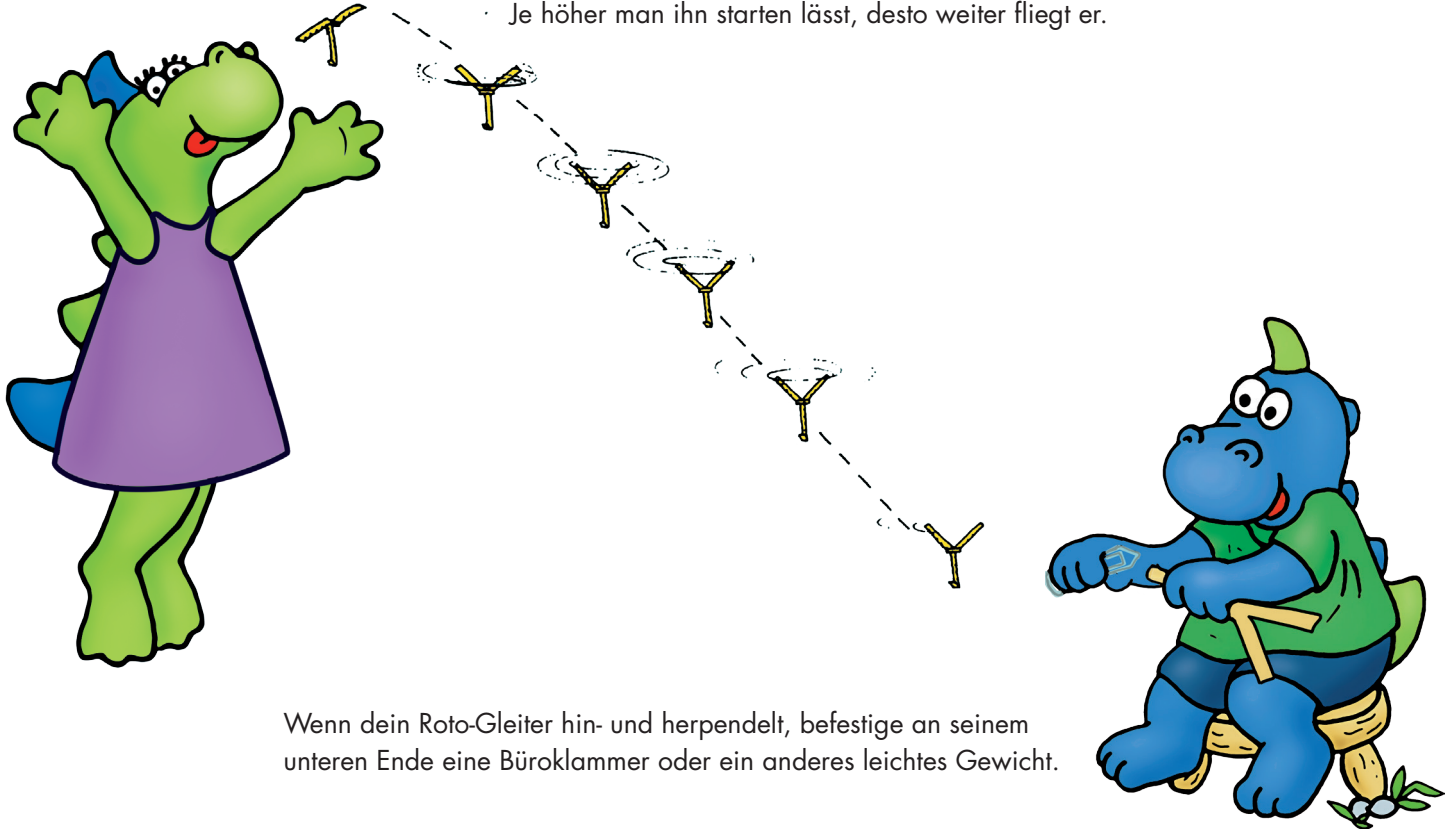


- 4 Falte das untere Ende hoch.



## Wie man den Roto-Gleiter fliegen lässt

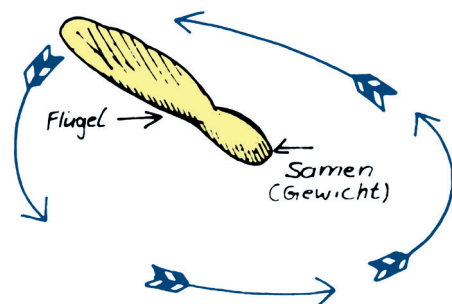
Halte den Roto-Gleiter hoch über deinen Kopf und lasse ihn fallen.  
Er gleitet zu Boden und dreht sich dabei.  
Je höher man ihn starten lässt, desto weiter fliegt er.



Wenn dein Roto-Gleiter hin- und herpendelt, befestige an seinem unteren Ende eine Büroklammer oder ein anderes leichtes Gewicht.

### Einflüglige Roto-Gleiter

Der Samen des Ahorns hat zwar nur einen „Flügel“, aber wenn er vom Baum herab wirbelt, bleibt er durch die Drehbewegung trotzdem im Gleichgewicht. Während er so herabgleitet, entfernt er sich vom Baum und gelangt an eine Stelle, wo er besser wachsen kann.



Hubschrauber können selbst dann, wenn der Motor ausfällt, mit rotierenden Flügeln zu Boden gleiten.

# Der Roto-Gleiter Bastelbogen

